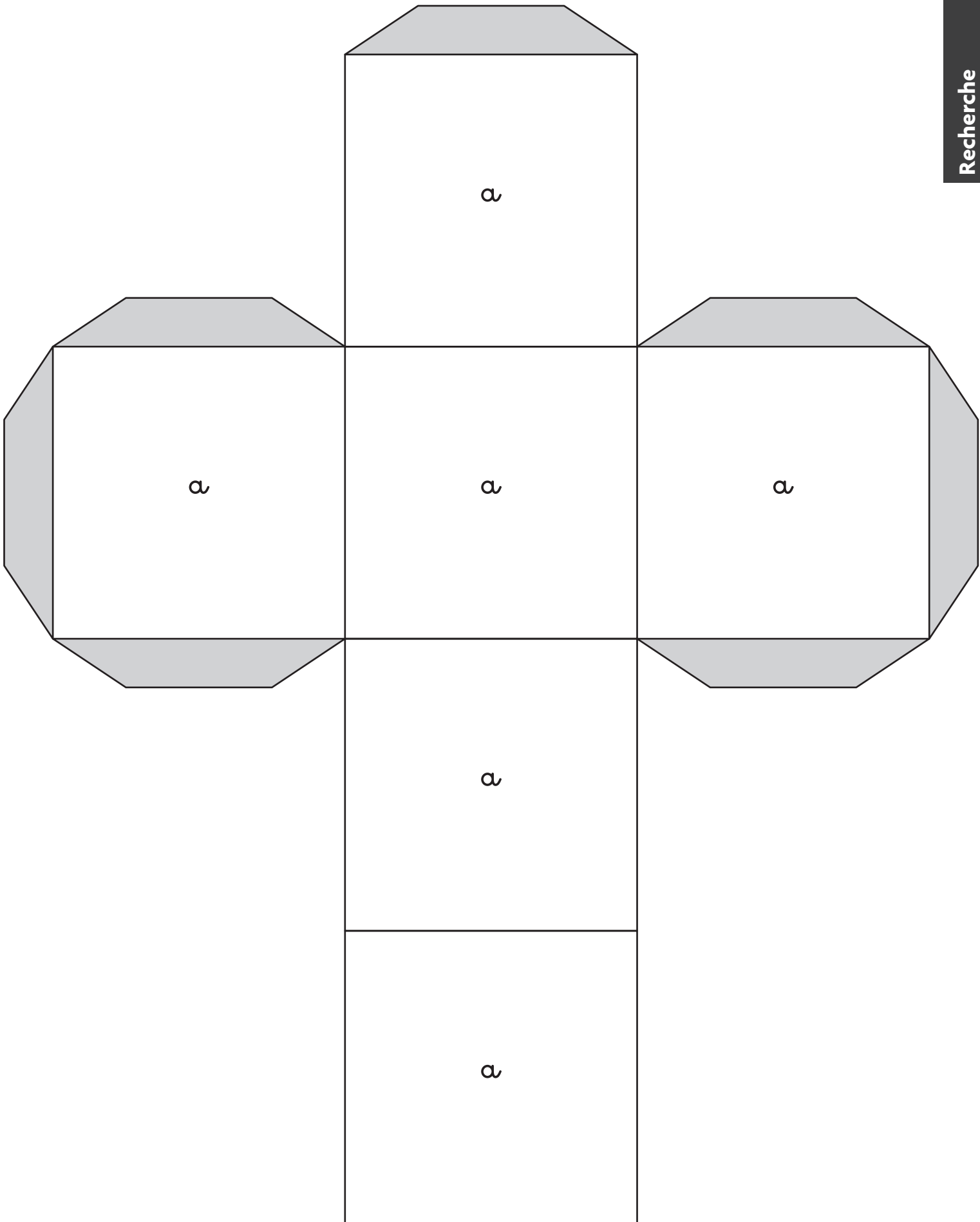
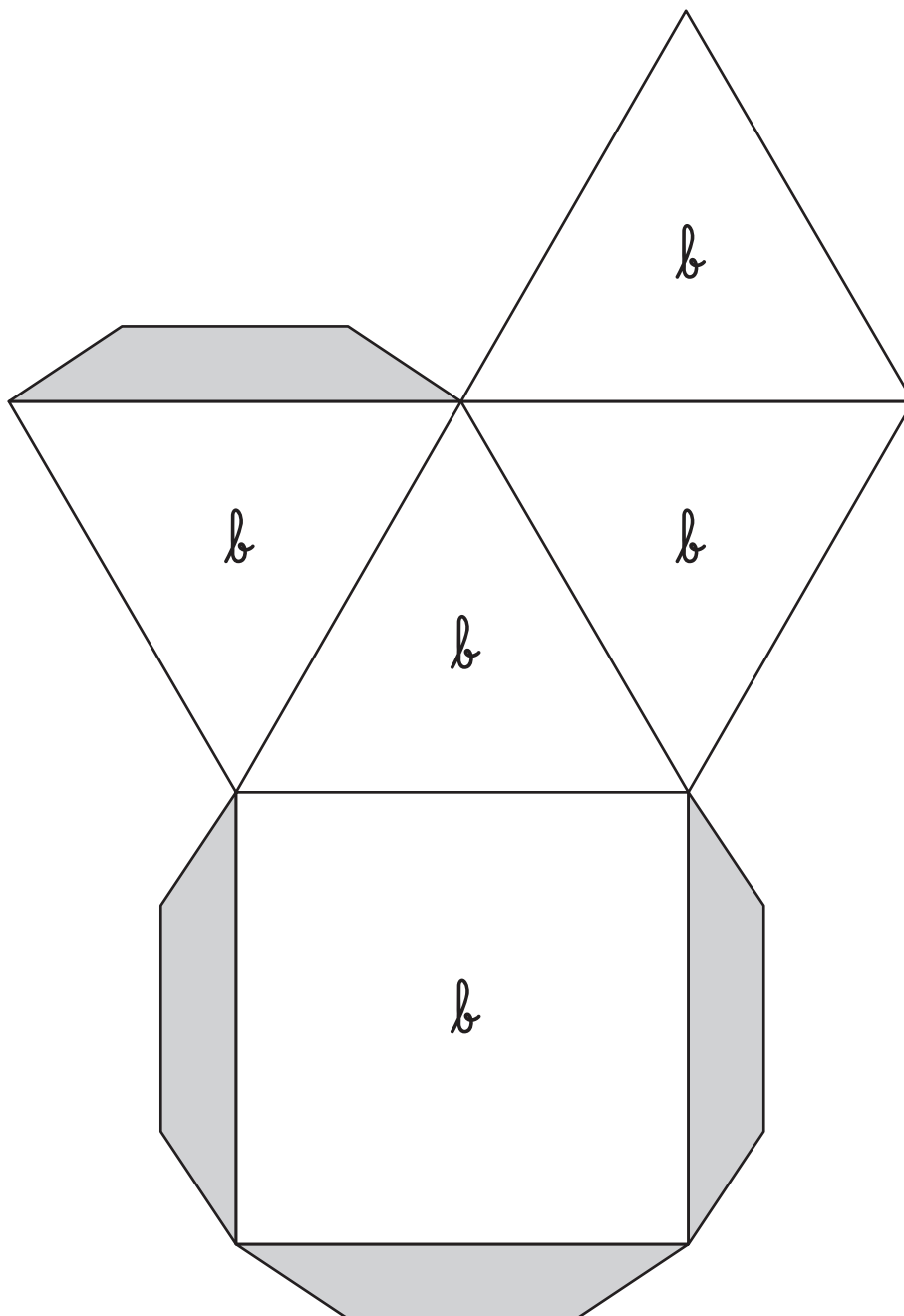


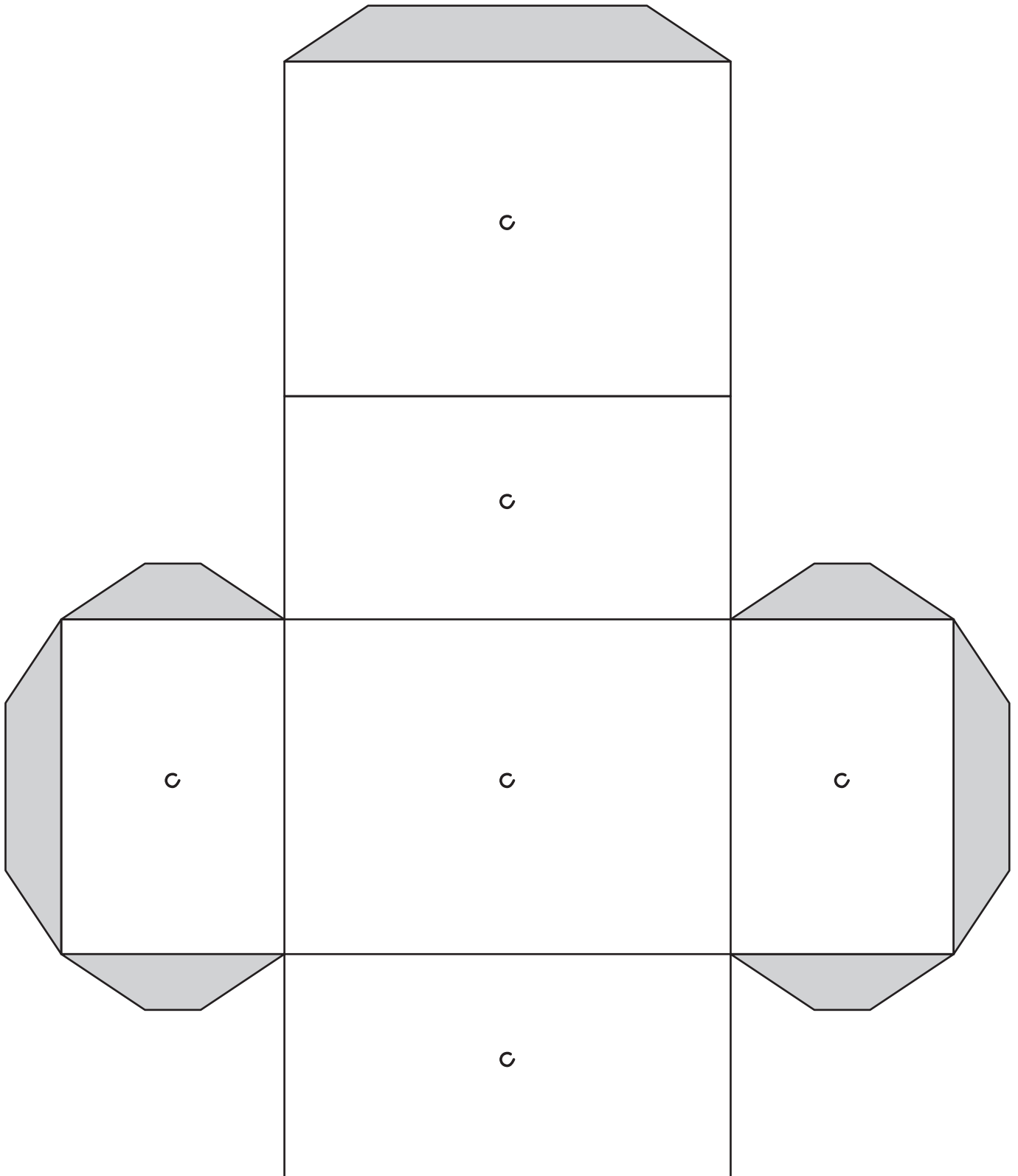
Cube 1 (a)



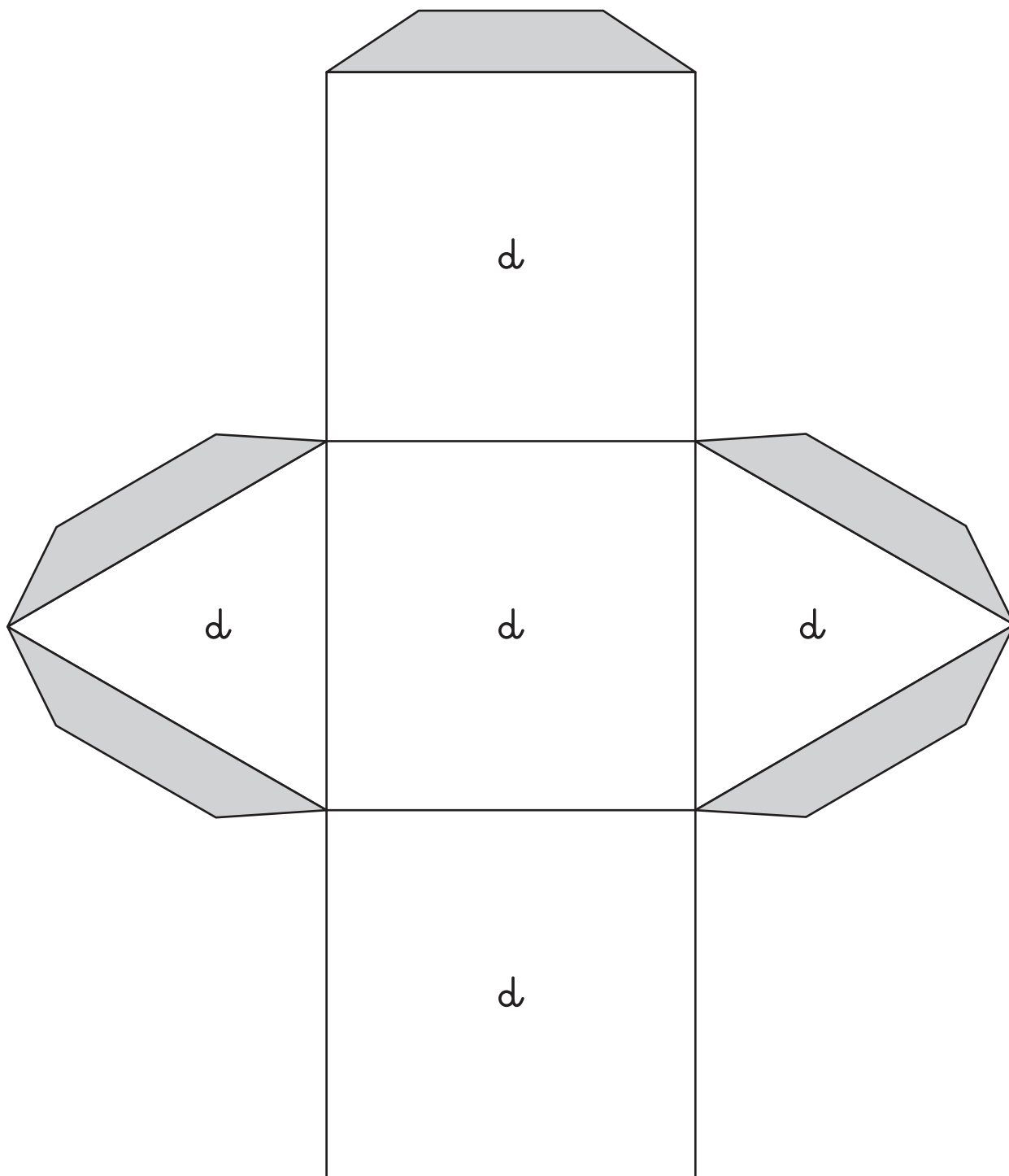
Pyramide 1 à base carrée (b)



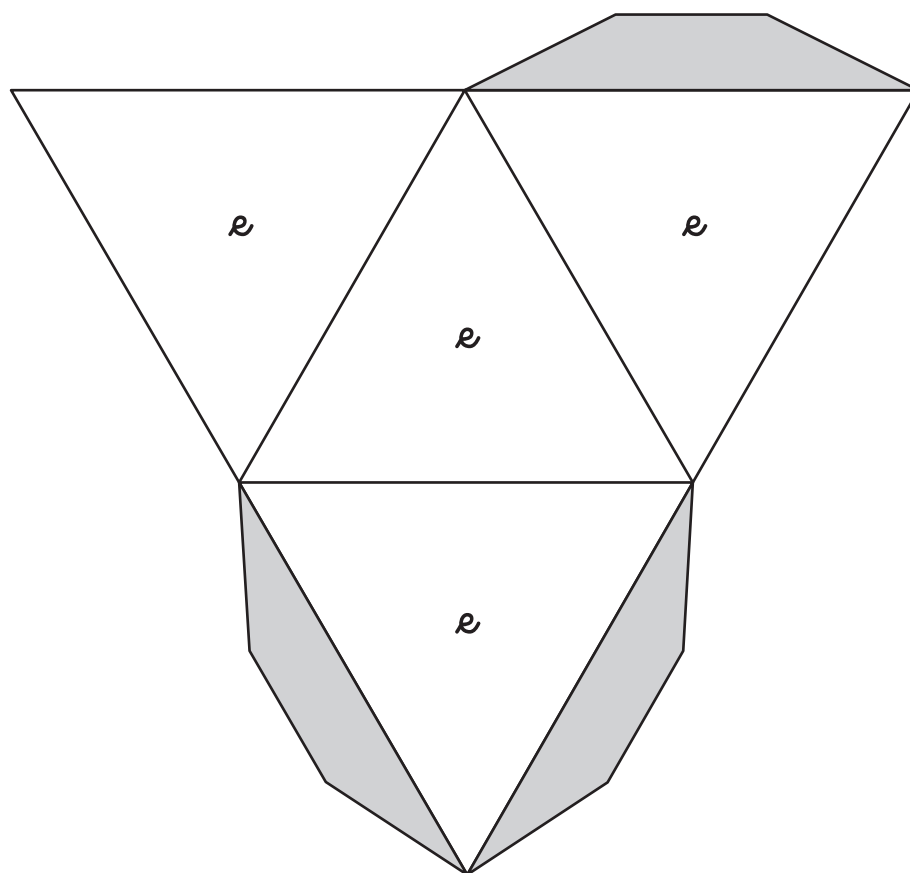
Pavé droit 1 (c)



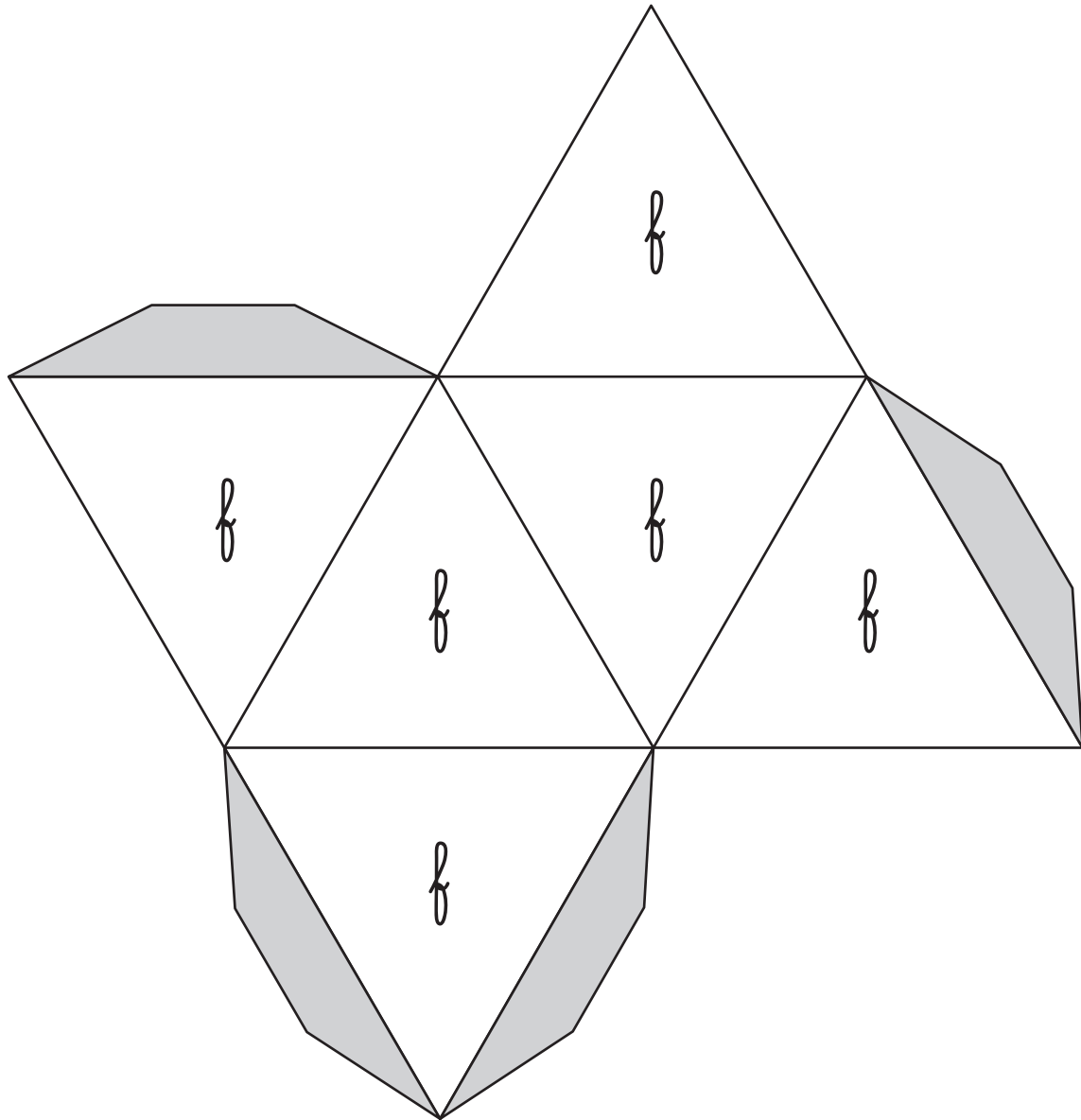
Prisme droit 1 à base triangulaire (d)



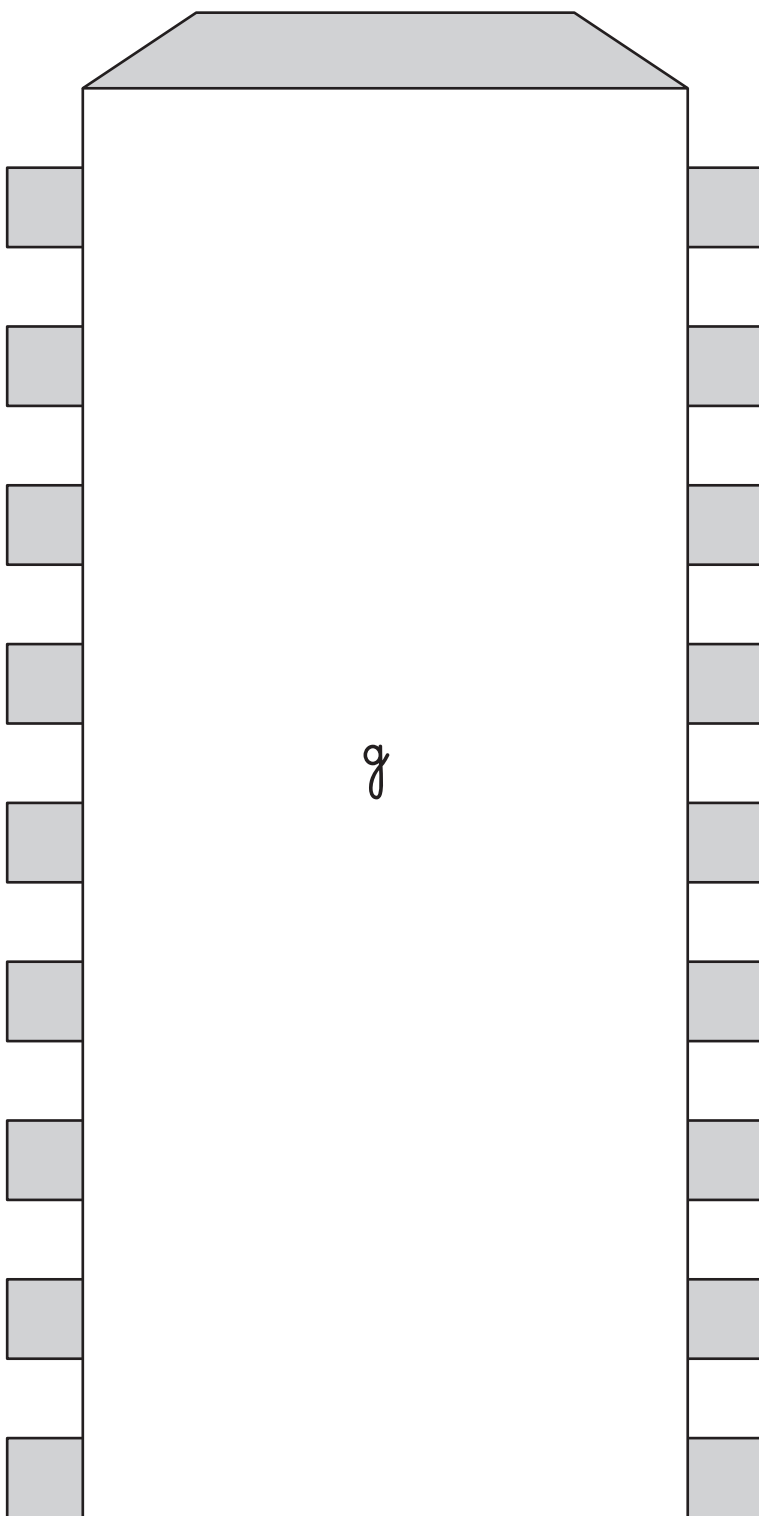
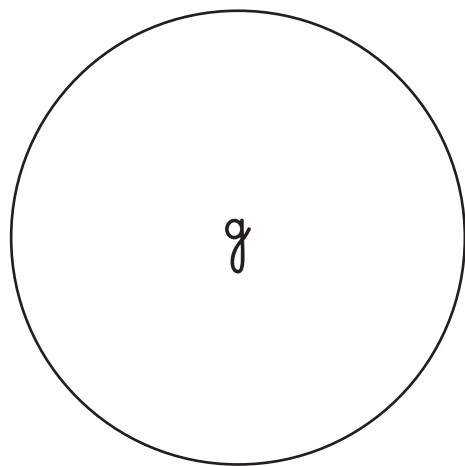
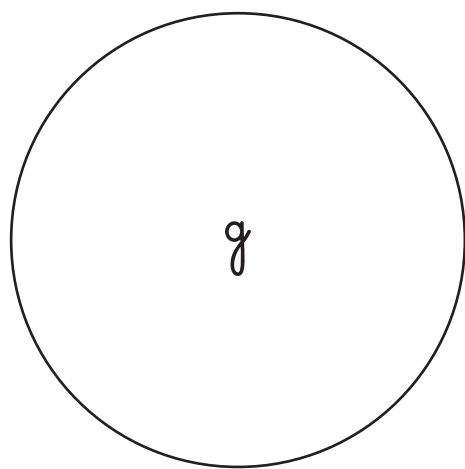
Tétraèdre (e)



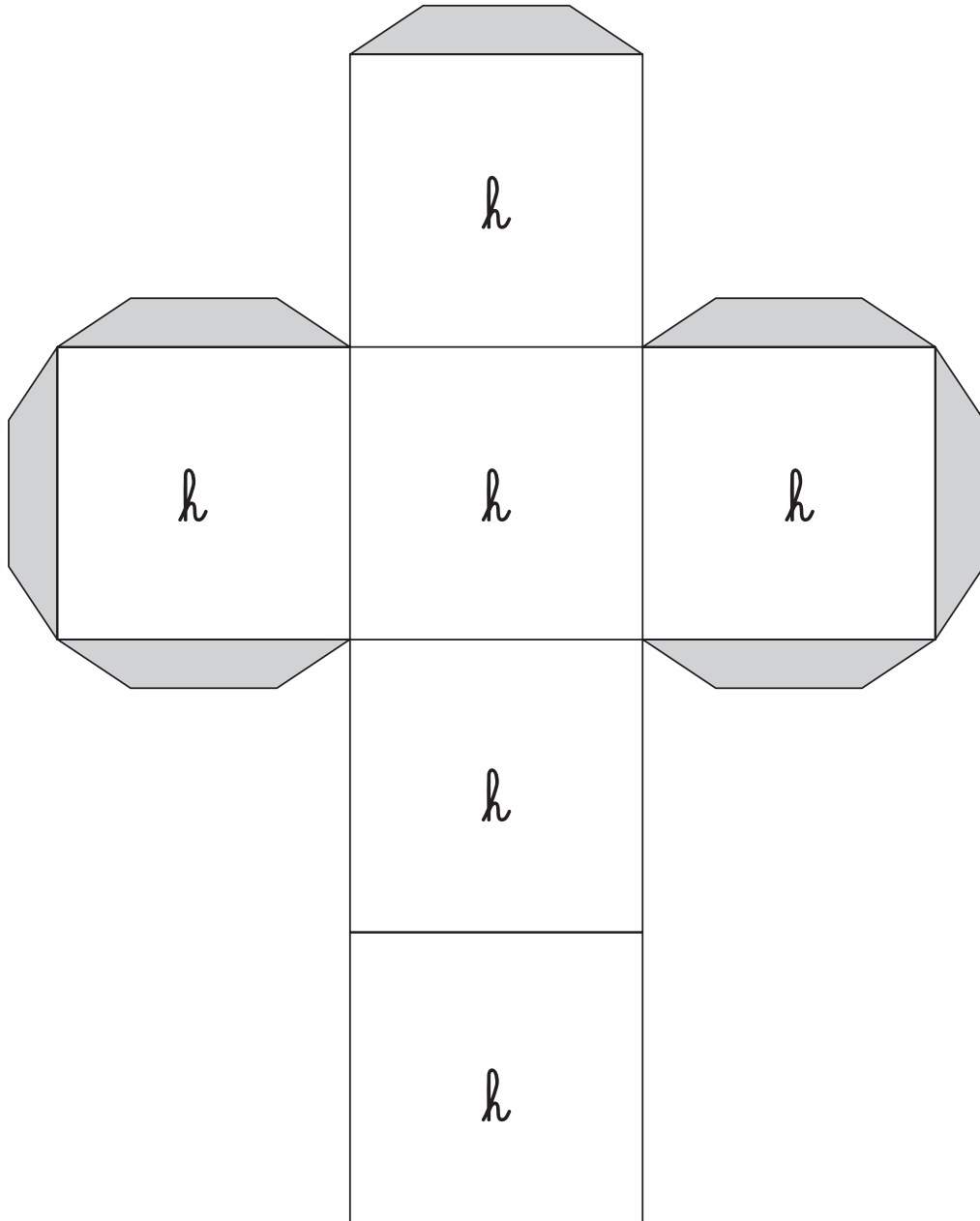
Hexaèdre (f)



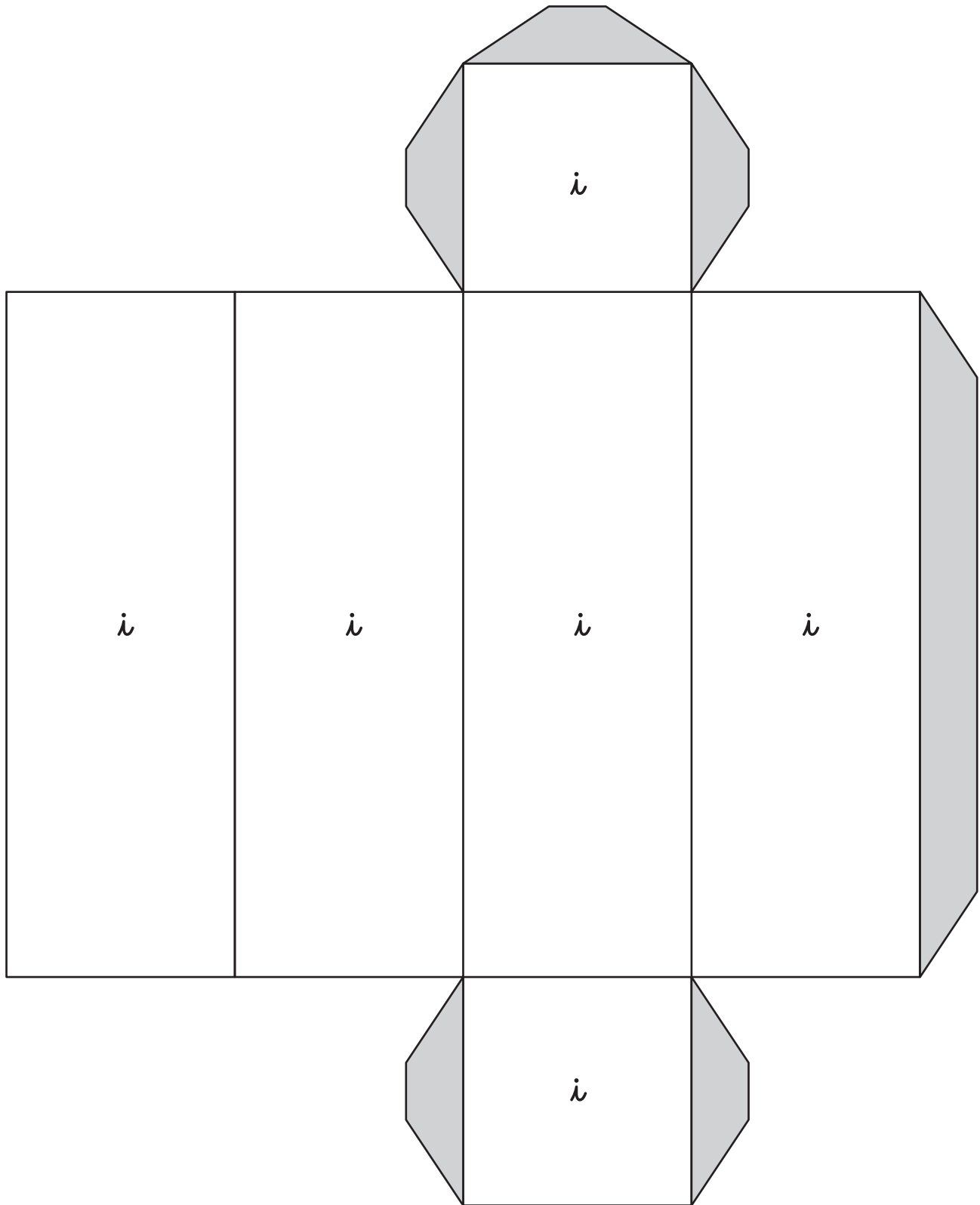
Cylindre (g)



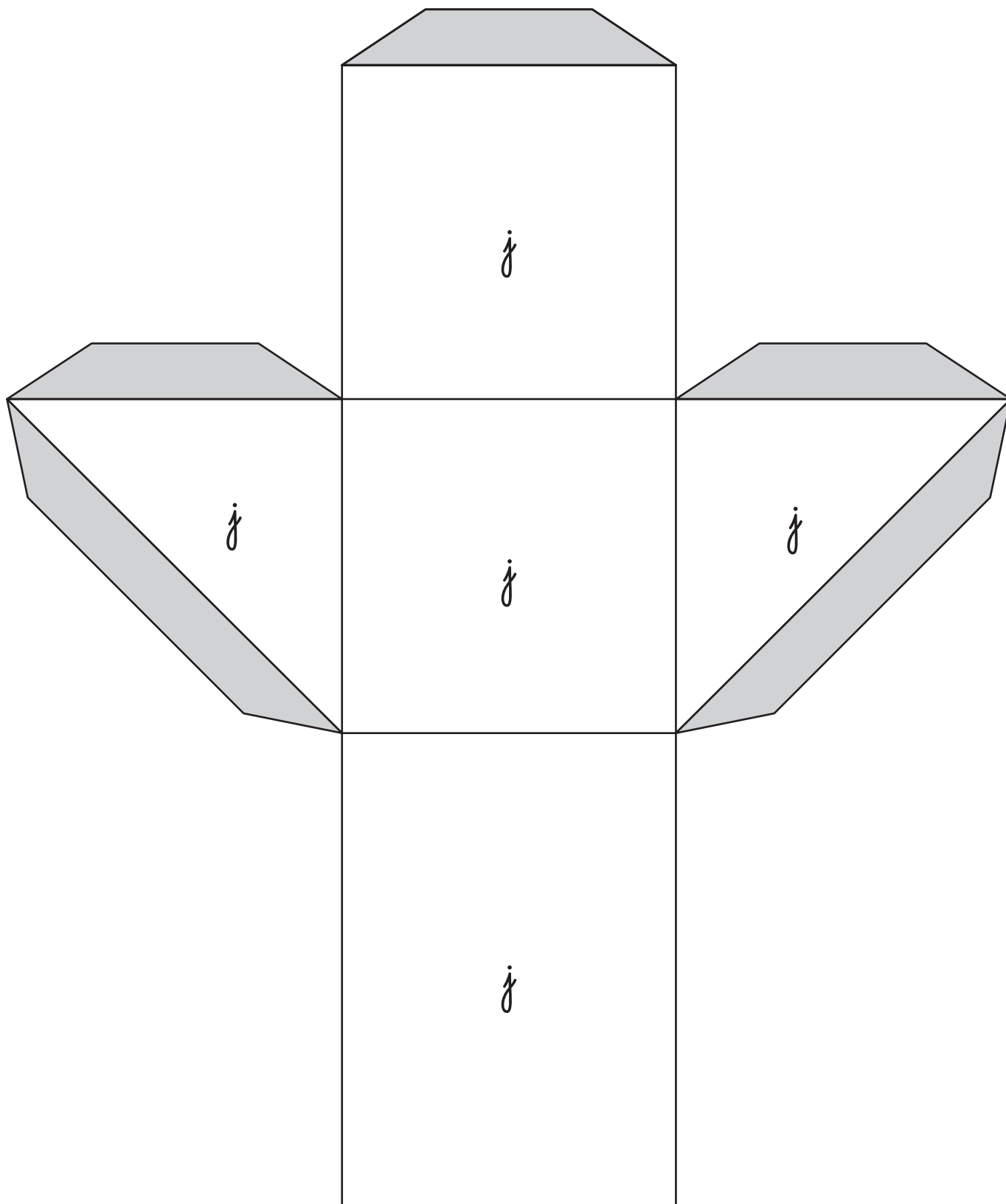
Cube 2 (h)



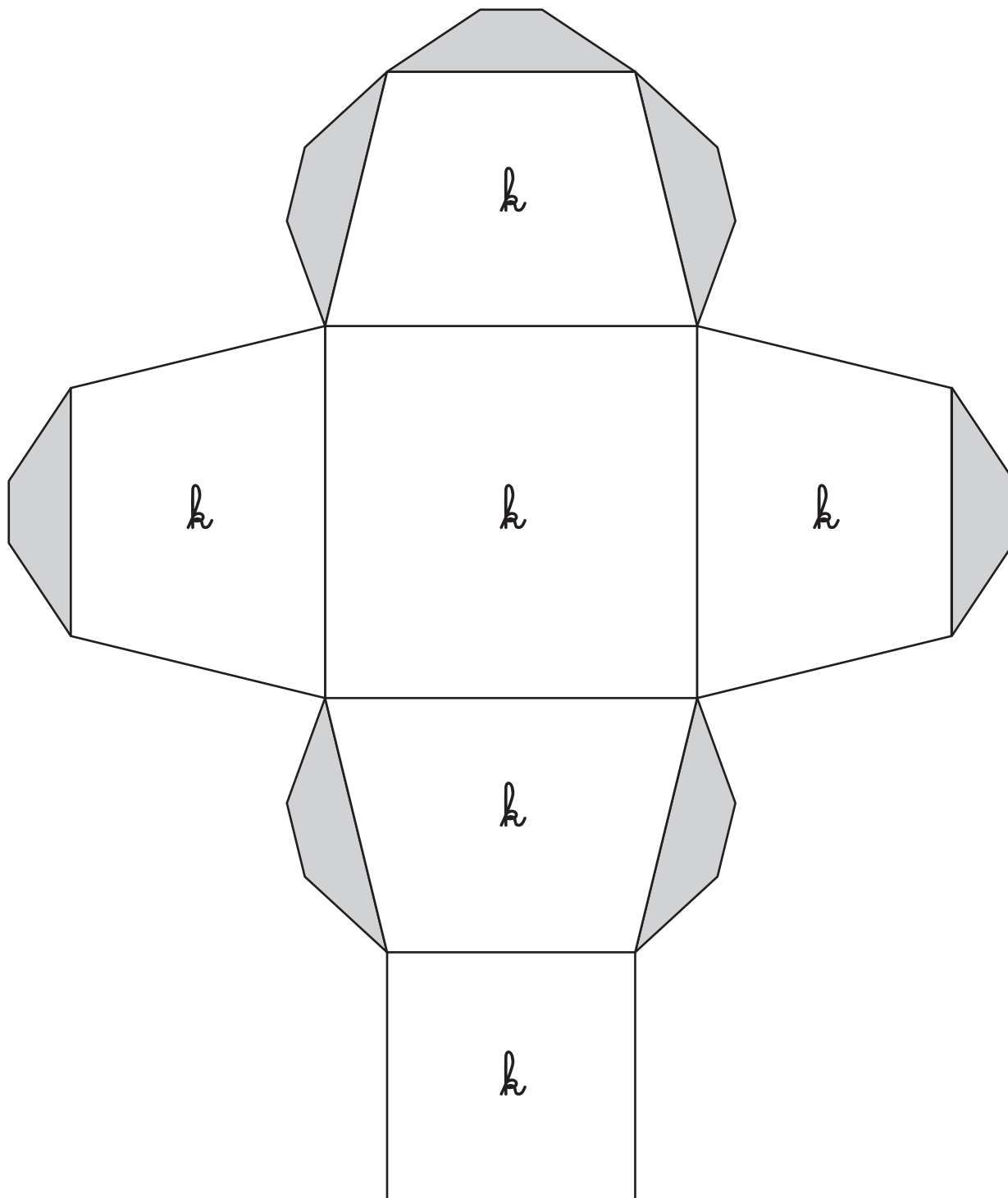
Pavé droit 2 (i)



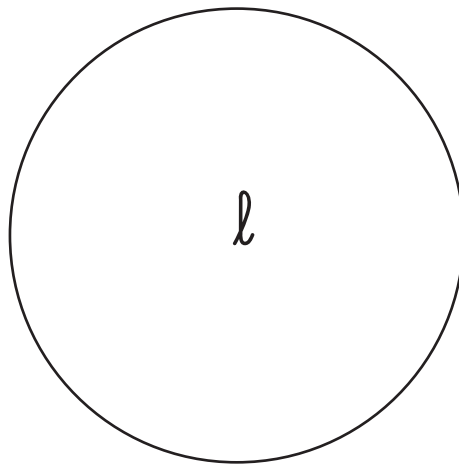
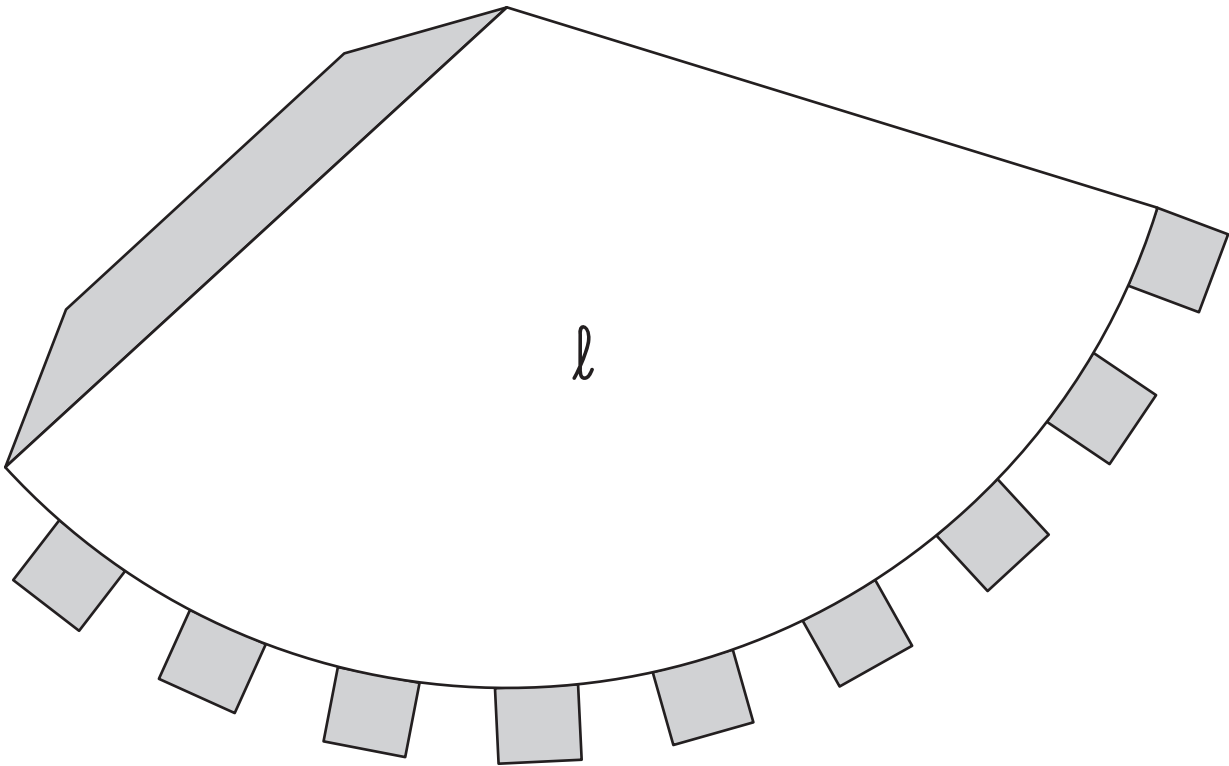
Prisme droit 2 à base triangulaire (j)



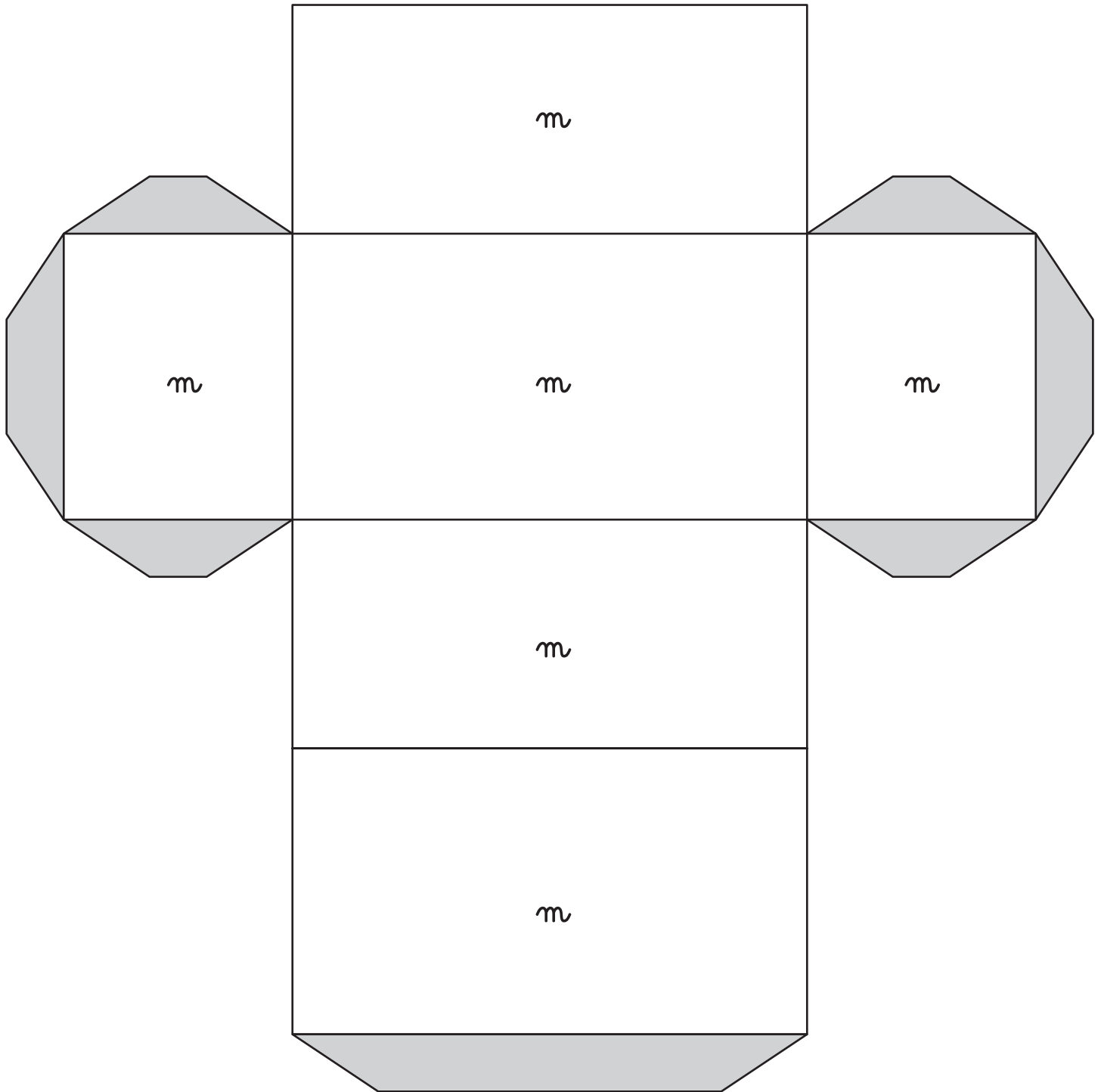
Pyramide tronquée (h)



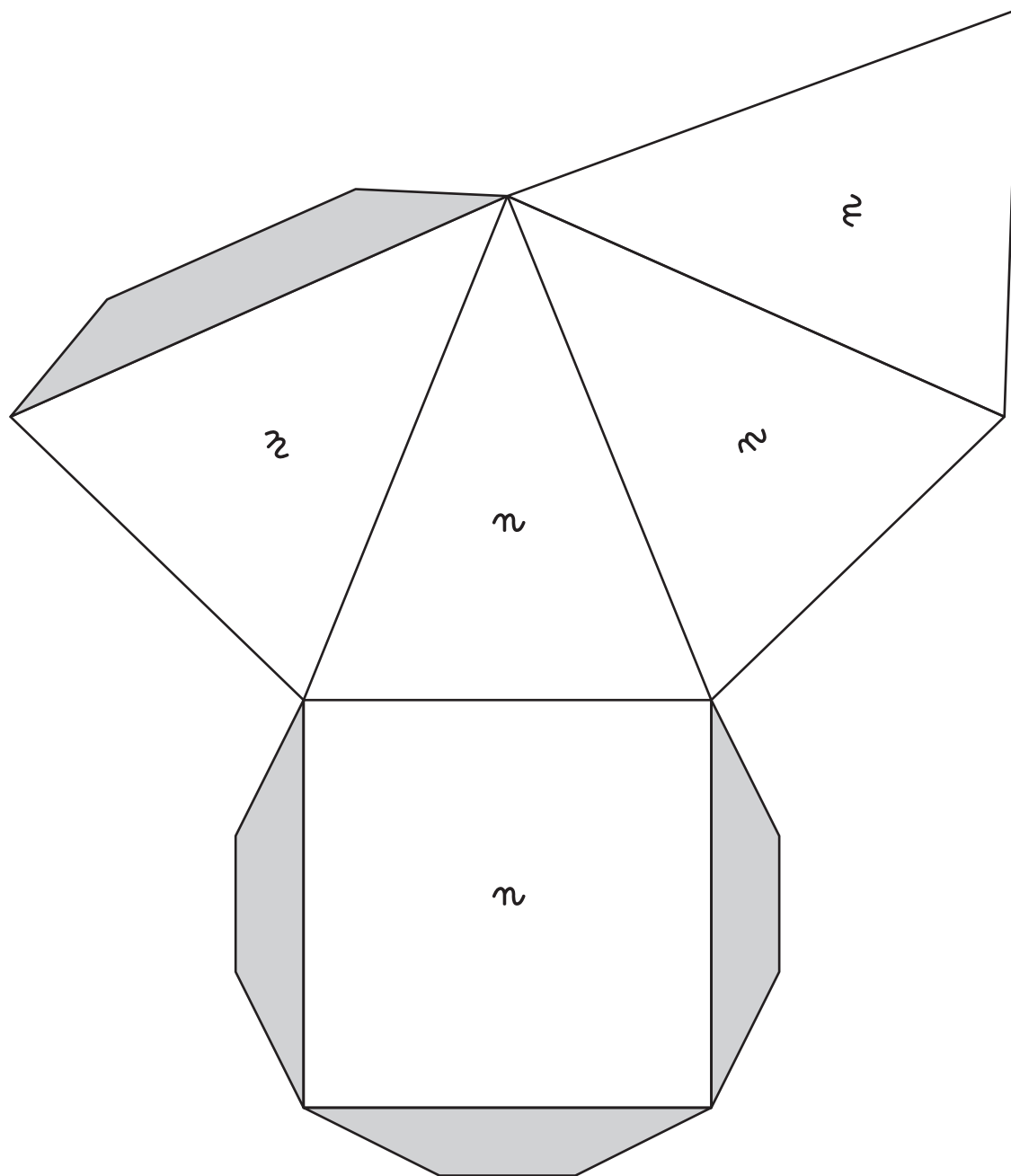
Cône (l)



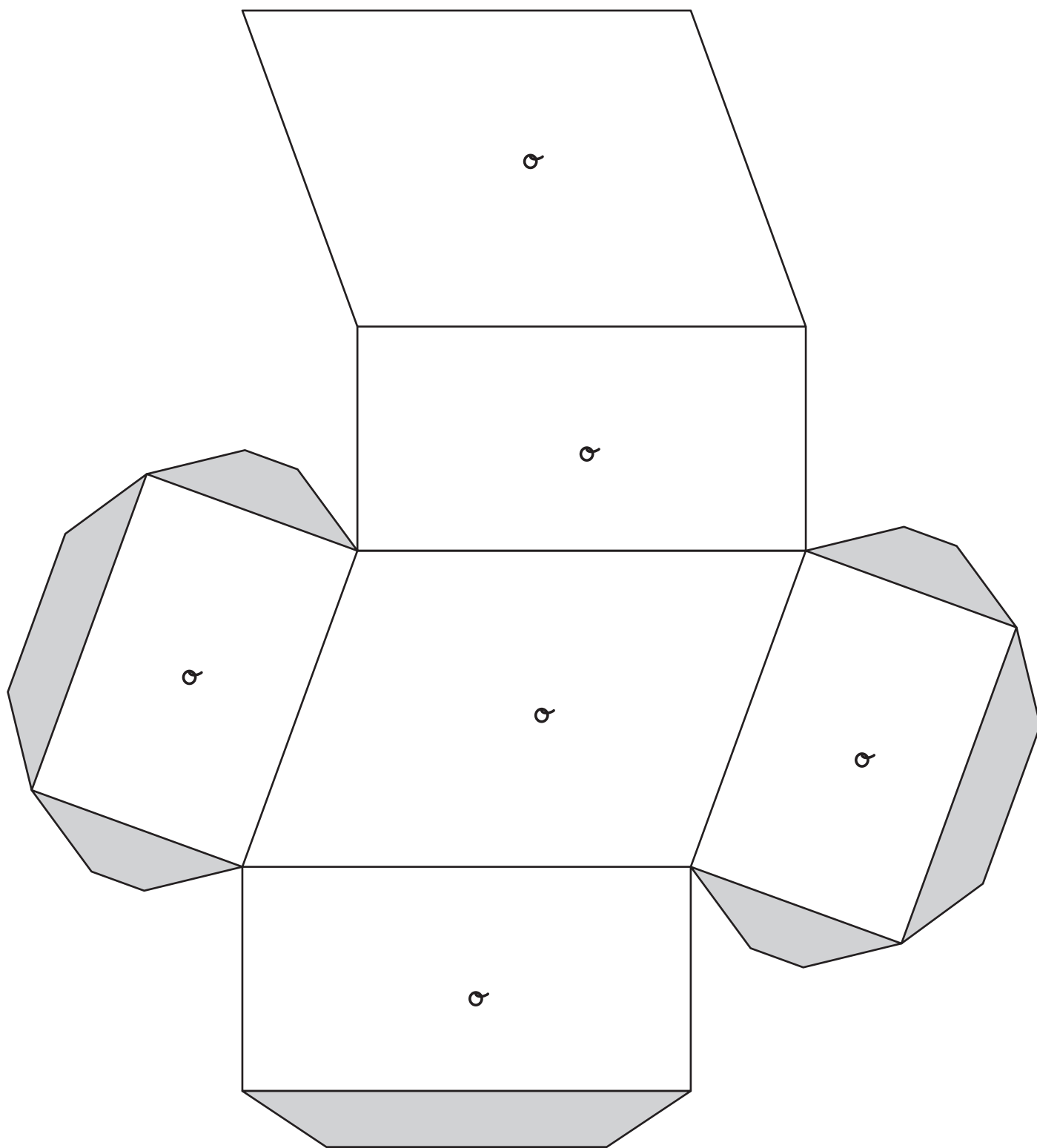
Pavé droit 3 (m)



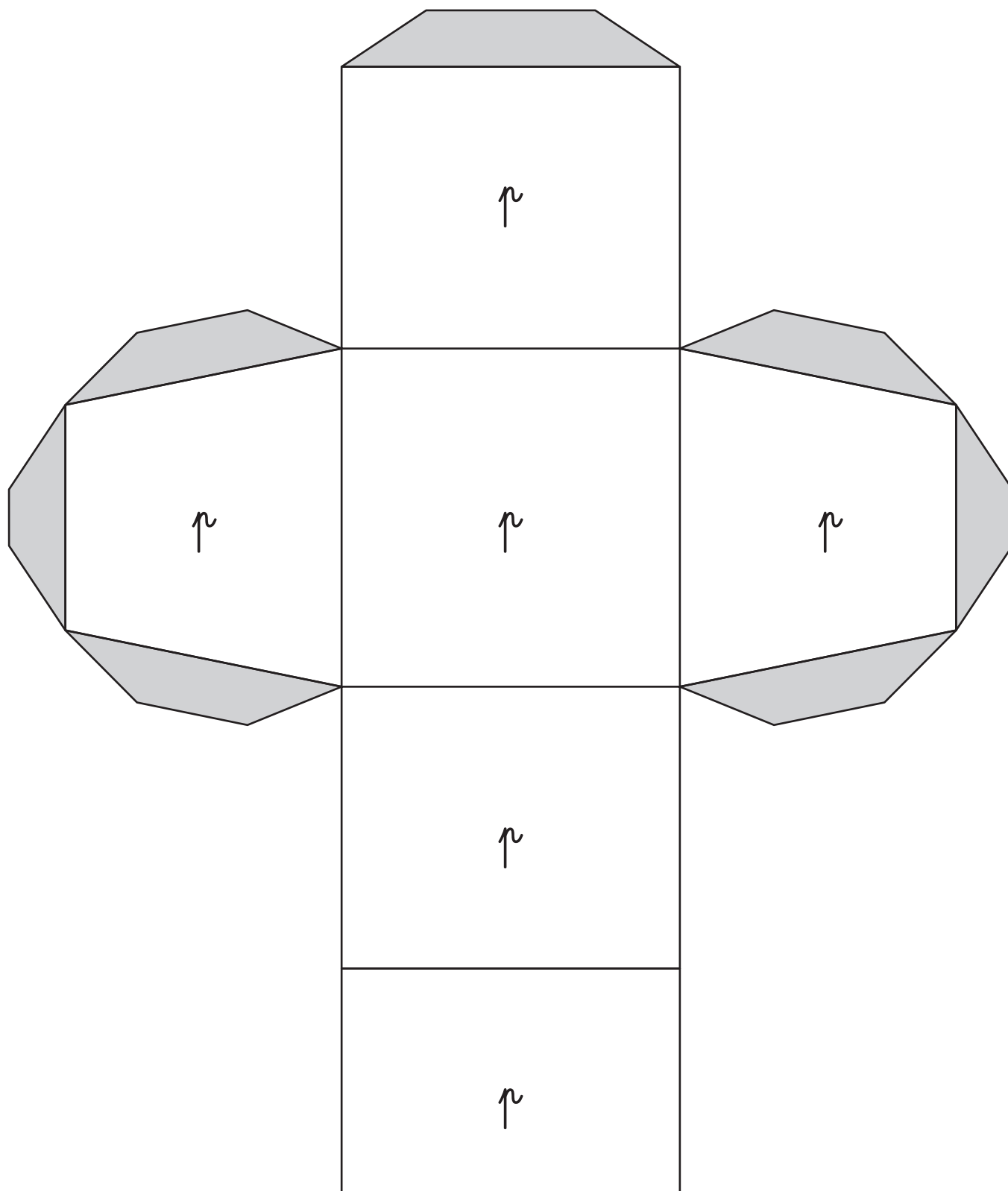
Pyramide 2 à base carrée (n)



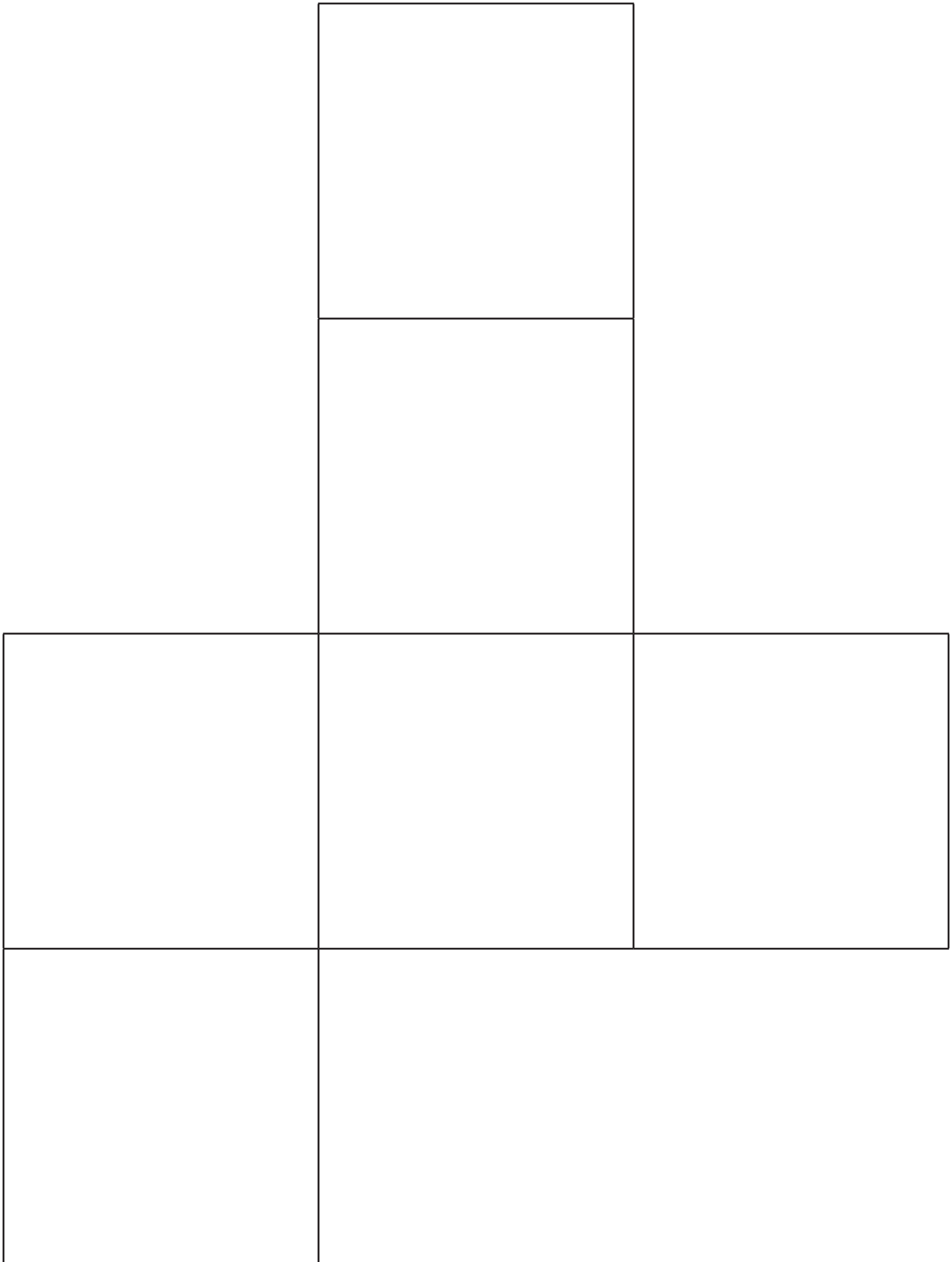
Prisme droit 3 à base parallélogramme (σ)



Prisme droit 4 à base trapèze



Assemblage de carrés 1



Assemblage de carrés 2

